

SOLTOP

NIBE

Brauchwasser-Wärmepumpe
SOLTOP NIBE™ MT-WH2029-F
SOLTOP NIBE™ MT-WH2029-1FS

Vielerorts förderberechtigt
siehe www.energiefranken.ch



Merkmale

SOLTOP NIBE™ MT-WH2029-F/1FS

Brauchwarmwassererwärmung

Zur Ergänzung vorhandener Heizsysteme

Austausch vorhandener Elektrowassererwärmer

Abwärmenutzung im Umluftbetrieb

Entfeuchtet z.B. Keller im Umluftbetrieb

Kühlt Lagerräume im Umluftbetrieb

Integrierter Solarwärmetauscher (Typ. FS)

Schnelle und einfache Montage

Steckerfertige Geräte



Kurzbeschreibung

SOLTOP NIBE™ MT-WH2029-F/1FS

Die Brauchwasser-Wärmepumpe erzeugt warmes Brauchwasser. Als Wärmequelle nutzt sie Luft aus dem Aufstellraum.

In Kombination mit den Luftrohranschlüssen und einer Rohrleitung kann das System auch Luft aus benachbarten Räumen nutzen, die ebenfalls entlüftet werden sollen. Der emaillierte Speicher wird durch eine Opferanode inkl. Legionellenschutzfunktion geschützt.

Dieses System bietet sich zum Austausch eines alten, direkt-beheizten Elektro-Warmwassererwärmers, oder zur energiesparenden Erweiterung einer vorhandenen Heizanlage an.

Der Austausch bzw. die Installation ist einfach zu realisieren, denn das kompakte Gerät passt durch jede Tür und lässt sich in kurzer Zeit installieren.

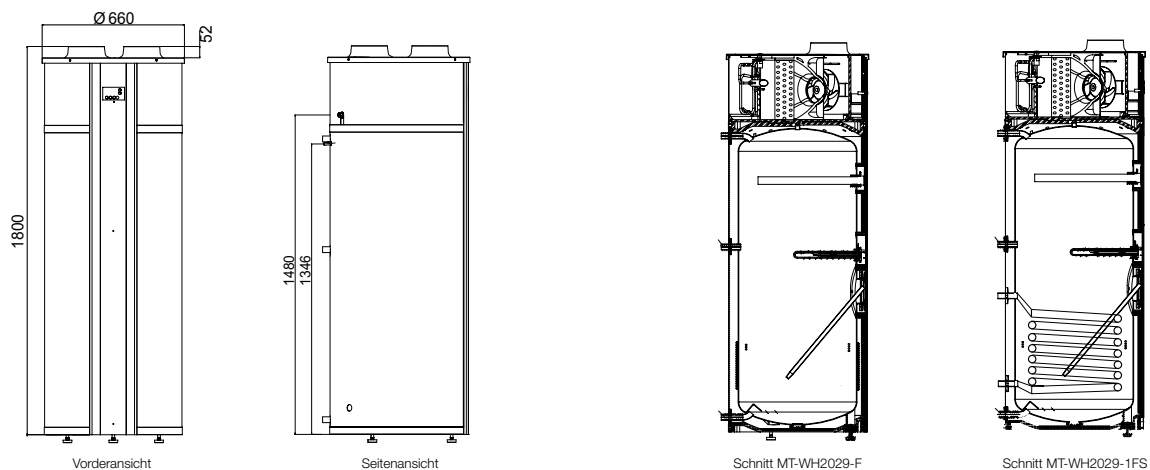
Technische Daten

SOLTOP NIBE™ MT-WH2029-F/1FS

Brauchwasser-Wärmepumpe		MT-WH 2029-F	MT-WH 2029-1FS
Heizleistung P[th] bei 15 °C Ablufttemperatur sowie Wasser 15-45°C	kW	1,52	1,52
COP bei Ablufttemperatur 15 °C / Wasser 15-45°C gem. EN 16147 : 2011		2,9	2,9
Aufnahmeleistung Verdichter bei Ablufttemp.15 °C / Wasser 15-45°C	kW	0,43	0,43
Elektrischer Anschluss (steckerfertig)	V	1x230	1x230
Elektrischer Anschluss Absicherung	A	10	10
Kältemittel		R134a	R134a
Volumen Brauchwasserspeicher	l	285	285
Korrosionsschutz Brauchwasserspeicher		Emaile / Magnesiumanode	Emaile / Magnesiumanode
Volumen Rohrwendel Solar-Wärmetauscher	l	-	6,3
Schüttelleistung Warmwasser 45°C in 10 Minuten (bei 55° Boilertemperatur)	l	385	385
Integrierte Heizpatrone	kW	1,5	1,5
Max. Volumenstrom (freiblasend)	m³/h	250	250
Max. Volumenstrom bei 100 Pa ext.	m³/h	240	240
Nennleistung Ventilator	W	58	58
Anschlussdurchmesser Luftrohranschlüsse	mm	2x160	2x160
Max./Min. Lufttemperatur	°C	35/-5	35/-5
Max. Betriebstemperatur mit Verdichterbetrieb	°C	55	55
Max. Betriebstemperatur mit Heizstab	°C	65	65
Max. Betriebsdruck	bar	10	10
Anschluss Solarwärmetauscher	Zoll	-	3/4
Anschluss für Brauchwasser	Zoll	3/4	3/4
Anschluss Brauchwasserzirkulation	Zoll	3/4	3/4
Höhe	mm	1837	1837
Durchmesser	mm	660	660
Leergewicht	kg	105	113

Willkommener Nebeneffekt

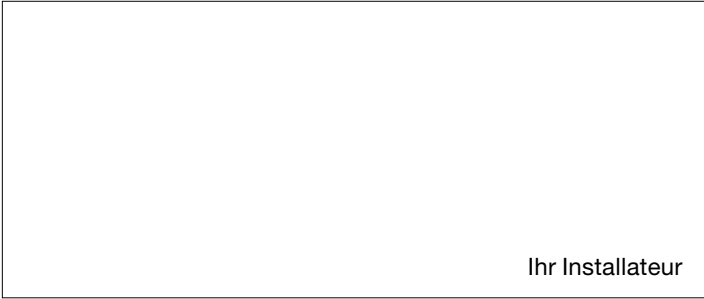
SOLTOP NIBE Brauchwasser-Wärmepumpen entfeuchten die Raumluft und reduzieren damit die oft zu hohe Luftfeuchtigkeit im Keller.



SOLTOP Schuppisser AG
 St. Gallerstrasse 3 + 5a, CH-8353 Elgg
 Telefon 052 397 77 77, info@soltop.ch

SOLTOP Schuppisser SA
 Route du Verney 20, CH-1070 Puidoux
 Téléphone 021 946 30 31, info.fr@soltop.ch

www.soltop.ch



Ihr Installateur