

## Montageanleitung Duramont Falzdach

Ausführung Schnappfalzdach Eishalle Wetzikon Rapperswilerstrasse 63

### Benötigte Werkzeuge:

- Fixpunkt Biegewerkzeug
- Akkuschauber mit:
- 5 mm Inbus Bit
- 8 mm Sechskant Antrieb
- Doppelmeter

### Bestandteile Montagesystem:

- Schnappfalzklammer
- Modul Auflageprofil
- Verbinder
- Selbstbohrschraube
- Mittelklemmen
- Endklemmen

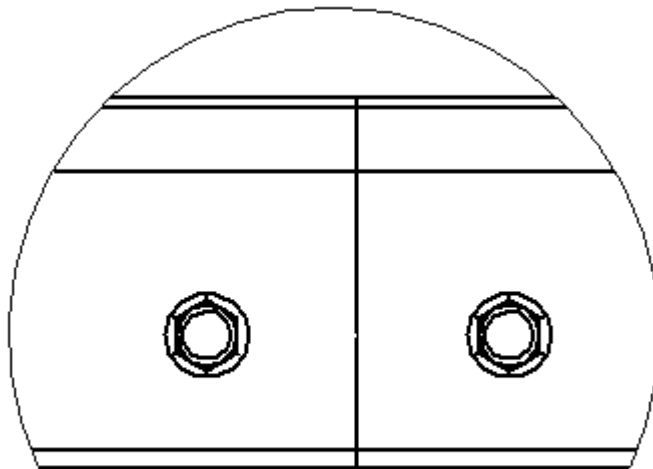
### Beschreibung Montage:

Anzeichnen Positionen für Falzdachklammern:

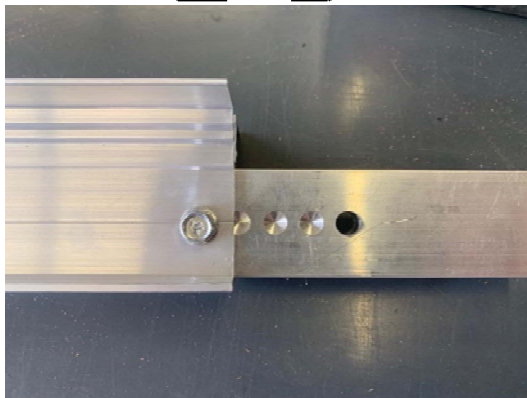
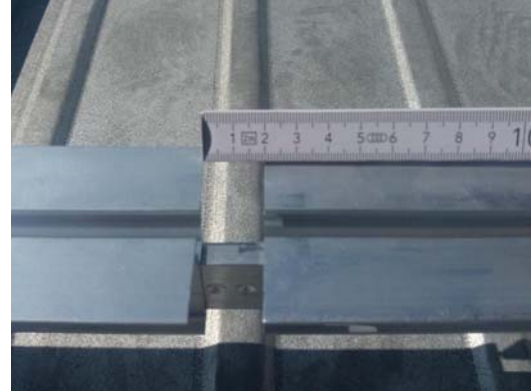
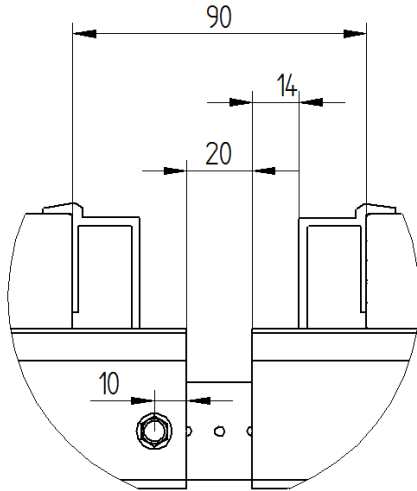
- Position der Schiebetafeln ermitteln und durch Linie anzeichnen. +/- 150 mm von dieser Linie dürfen **keine** Modul Auflageprofile angebracht werden!
- Eine horizontale Linie im gewünschten Bereich (Modulklembereiche beachten) anzeichnen
- Schnappfalzklammern auf Modul Auflageprofil vormontieren, dazu die tiefere Nut verwenden
- Modul Auflageprofil auf die angezeichnete Linie legen, Schnappfalzklammern auf die Falze verteilen. Es kann immer ein Falz ausgelassen werden, ausser am Anfang und Ende des Modul Auflageprofiles.
- Die Inbus – Stiftschrauben werden Aussenkante bündig +/- 1 mm in die Schnappfalzklammer eingeschraubt.



- Befindet sich die Linie der Schnappfalzklammern in der Nähe der Schiebehäuten (weniger als 250 mm) dürfen die Inbus – Stiftschrauben nur bis 3 mm +/- 1 mm vor die Aussenkante der Schnappfalzklammer geschraubt werden.
- Den Vorgang mit einem zweiten Profil wiederholen, diese beiden Profile mit dem Verbinder fix mit zwei Selbstbohrschrauben verbinden.



- Nach zwei fix verbundenen Profilen muss ein Dilatation Stoss folgen: Verbinder nur in ein Profil einschrauben, nächstes Auflageprofil wird mit 20 mm Abstand montiert, an dieser Stelle wird die Längenausdehnung des Systems aufgenommen.



- Fixpunkte setzen: Jedes verbundene Modul Auflageprofil muss in der Mitte fixiert werden. Mit dem Fixpunkt Biegewerkzeug werden zwei Schnappfalzklammern mit dem Modulauflageprofil fixiert.

