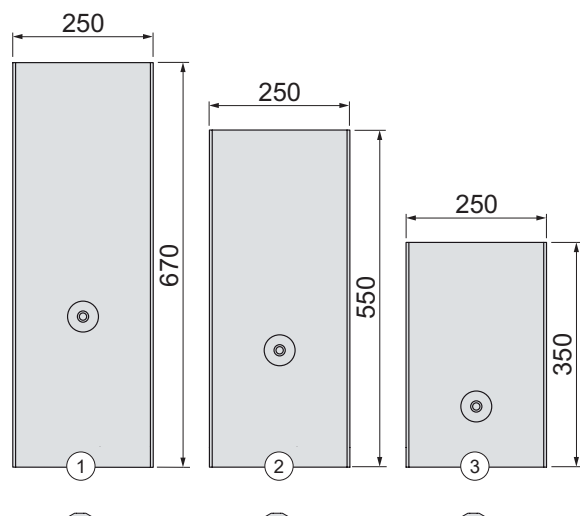


Beiblatt: Montage Solar-Dichtungsblech INOX



Solar-Dichtungsbleche INOX für Dachschiefer:

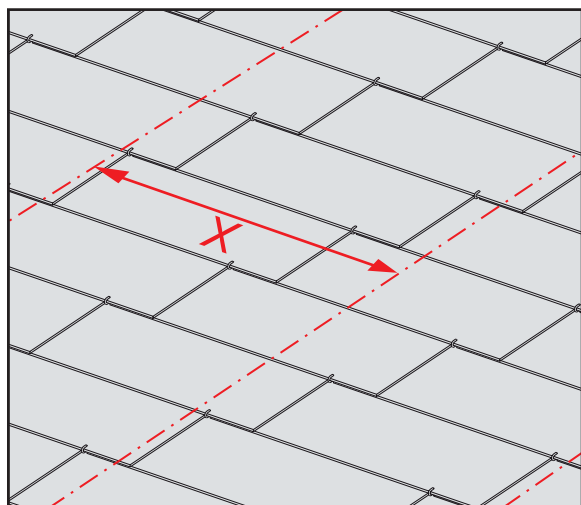
- **Einfachdeckung:**

- ③ 250 x 350 für XL 600 x 300 und XL 720 x 400 mm

- **Doppeldeckung:**

- ① 250 x 670 für XM 400 x 720 mm
- ② 250 x 550 für XM 400 x 600 mm
- ③ 250 x 350 für XM 400 x 400 und XS 300 x 400 mm

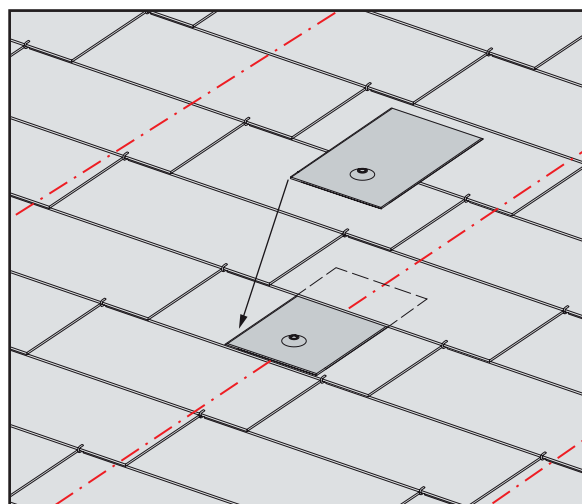
Montage Solar Dichtungsblech Einfachdeckung



Definieren der Position der Konterlattung und markieren dieser mittels Schnurschlag auf den Dachschiefeln. Die Befestigung in der Konterlattung (min. 45/45 mm) muss den zusätzlichen Belastungen standhalten.

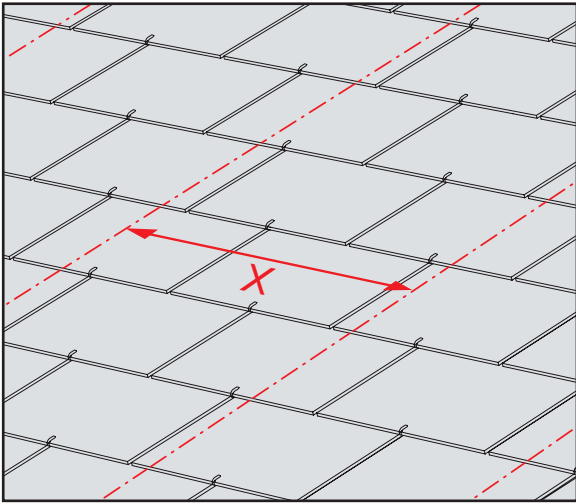
Der Dichtigkeit des Unterdaches ist in jedem Fall höchste Priorität zu schenken!

Ein örtliches Aufdecken des Daches ist notwendig, um die genaue Position der Konterlatten zu bestimmen.



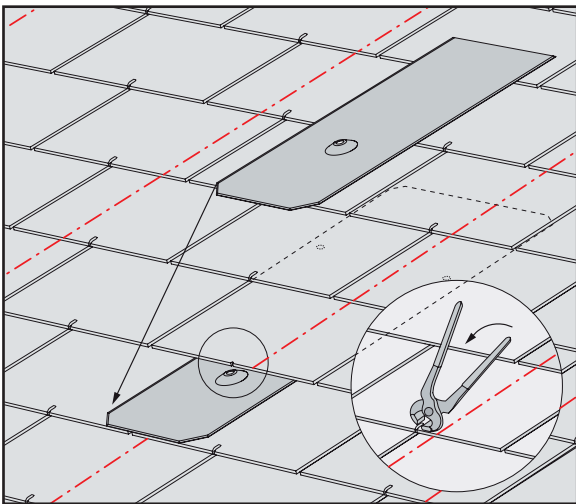
Das Dichtungsblech einsetzen

Montage Solar Dichtungsblech Doppeldeckung



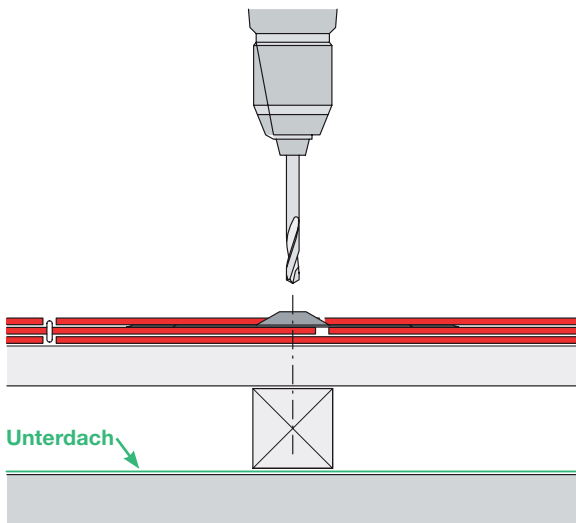
Definieren der Position der Konterlattung und markieren dieser mittels Schnurschlag auf den Dachschiefeln. Die Befestigung in der Konterlattung (min. 45/45 mm) muss den zusätzlichen Belastungen standhalten. Der Dichtigkeit des Unterdaches ist in jedem Fall höchste Priorität zu schenken.

Ein örtliches Aufdecken des Daches ist notwendig, um die genaue Position der Konterlatten zu bestimmen.



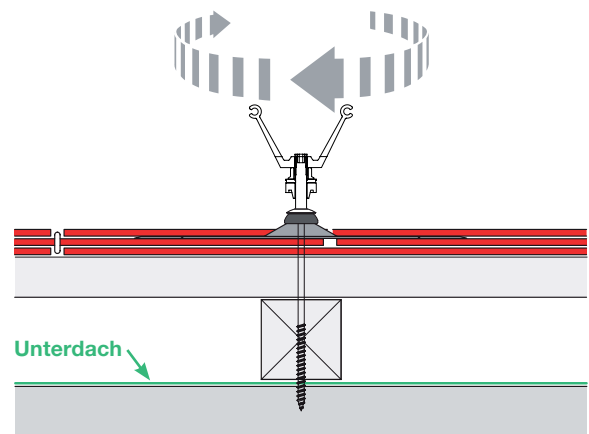
Dichtungsblech einsetzen, wenn nötig Schieferhaken-Schlaufe mit Zange abdrehen. Der Dachschiefer ohne Haken mit zwei Eternit-Nägeln befestigen. Die Platten der darüberliegenden Reihe müssen dadurch ausgebaut werden.

Montage Stockschrauben Adapter (M10 x 155mm)



Dachschiefer und Konterlatten vorbohren:

- Stockschrauben-Adapter M10 x 155 mm
- Dachschiefer Ø 14.0 mm
- Konterlatten min. 45 x 45 mm Ø 8 mm



Stockschrauben-Adapter eindrehen.

Das richtige Anzugsmoment der Schrauben wird mit leichter Verpressung der Dichtung erreicht.